

BRHD系列开启式刀开关

使

用

说

明

书

尊敬的用户，感谢您使用我们公司的产品，我们将竭诚为您提供最满意的产品和最优质服务!!!

保定华起电器设备有限公司

◆概述

BRHD 系列、BRHS 系列开启式刀开关及刀型转换开关（以下简称开关）适用于交流 50Hz, 额定电压交流至 1140V、直流至 690V, 额定电流至 2500A 的成套配电装置中, 作为不频繁地手动接通和分断交、直流电路或作隔离开关用。

◇手操分类

1. 中央手柄式的开关主要用于动力站, 不切断带有电流的电路, 作为隔离开关之用。

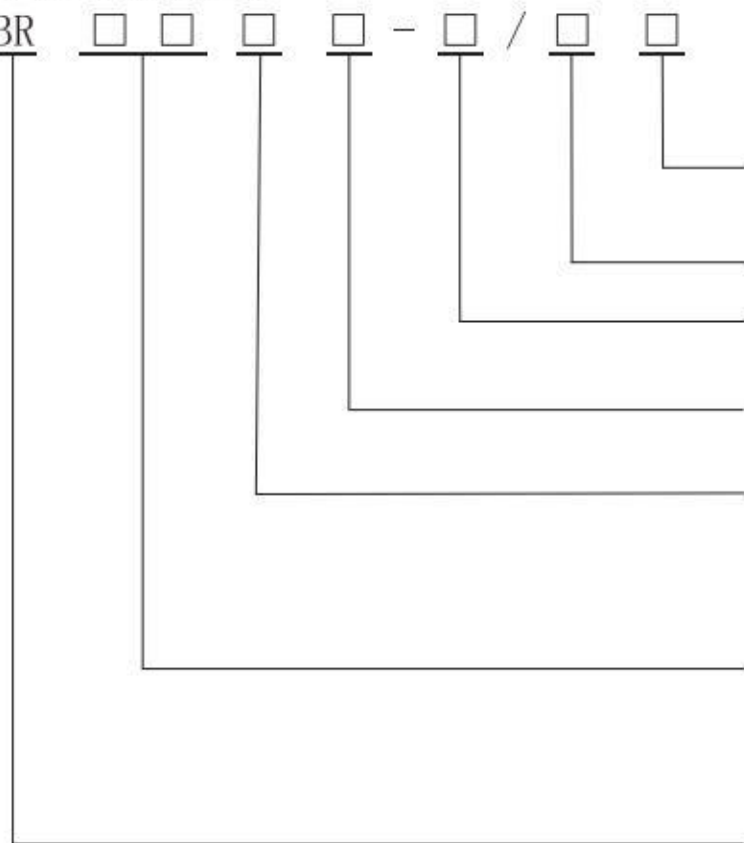
2. 中央正面杠杆操作机构开关主要用于正面操作、后面维修的开关柜中, 操作机构装在正前方。

3. 装有灭弧室的开关可以切断适当的电流负荷, 其它系列刀开关只作隔离开关使用。

◇符合标准: GB14048.3 IEC60947-3

◆型号及含义

BR □ □ □ □ - □ / □ □



“0” 表示不带灭弧室装置

“1” 表示带灭弧室装置

极数 (2P、3P、4P)

额定电流 (A)

有“BX”表示旋转式操作机构

无“BX”表示杠杆式操作机构

设计代号:

“11”: 中央手柄式

“13”: 中央杠杆式操作机构式

类别代号:

“HD”: 开启式刀开关

“HS”: 刀形转换开关

企业代号

◆正常工作条件和安装条件

1. 周围空气温度不高于+40℃，不低于-5℃。
2. 安装地点的海拔不超过 4000m。
3. 湿度：最高温度为+40℃时，空气的相对湿度不超过 50%，在较低的温度下可以允许有较高的相对湿度，例如 20℃时达 90%。对由于温度变化偶尔产生的凝露应采取特殊的措施。
4. 周围环境的污染等级为 3 级。
5. 开关应安装在无显著摇动、冲击振动和没有雨雪侵袭的地方，同时安装地点应无爆炸危险介质，且介质中无足以腐蚀金属和破坏绝缘的气体和尘埃。

◆主要参数及技术性能

额定工作电压为交流 AC1140V、直流 DC690V。

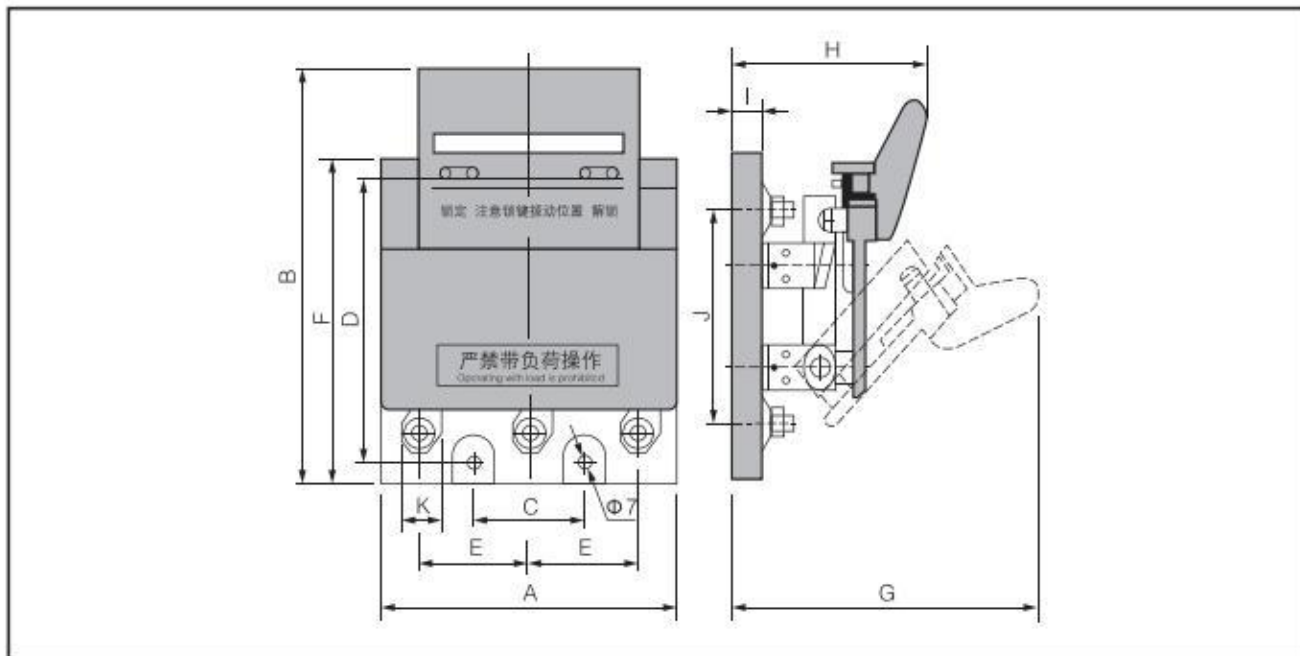
主要技术性能及参数见表 1

壳架等级 额定电流	100	200	400	600	1000	1500	2000	2500
额定工作 电流 I_e (A)	100	200	400	600	1000	1500	2000	2500
极数	2P、3P、4P							
频率 (Hz)	50Hz							
额定工作 电压 U_e (V)	1140							
额定绝缘 电压 U_i (V)	1140							
额定冲击 耐受电压 U_{imp} (V)	12000							
机械寿命 (次)	10000	10000	10000	5000	5000	5000	3000	3000
电气寿命 (次)	800	800	800	300	300	300	200	200
1s 短时耐 受电流 (KA)	6	6	8	8	12	18	24	24
操作扭矩 (N)	≤300	≤300	≤400	≤400	≤450	≤450	≤450	≤450

◆外形尺寸及安装尺寸 (mm)

BRHD11F-200、400 板前接线 (见图 1 和表 2)

图 1



BRHD11F-600、1000 板前接线 (见图 2 和表 2)

图 2

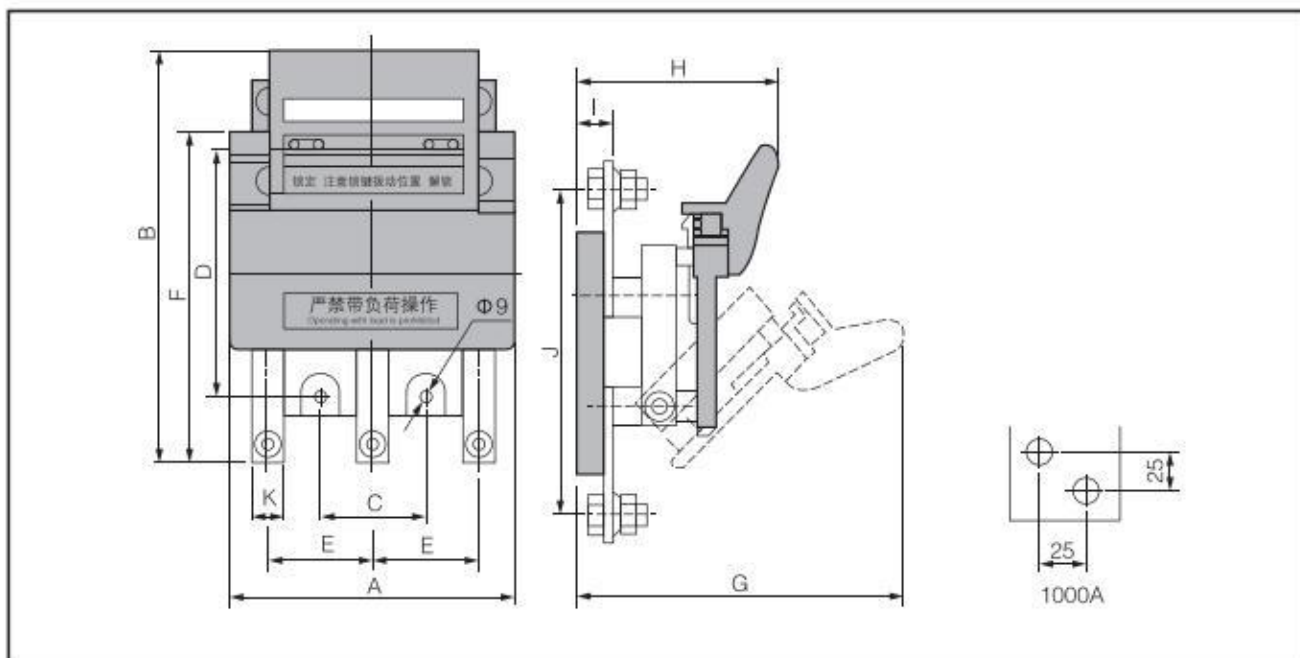


表 2

规格 型号	外形尺寸 (mm)								安装尺寸 (mm)		
	A	B	E	F	J	H	G	K	C	D	Φ
200	190	180	70	165	110	156	220	25	70	140	7
400	220	210	80	210	146	170	260	38	80	190	7
600	260	280	100	274	234	175	260	40	100	140	9
1000	325	300	120	284	208	195	300	50	120	140	9

BRHD11-200、400、600 板前接线 (见图 3 和表 3)

图 3

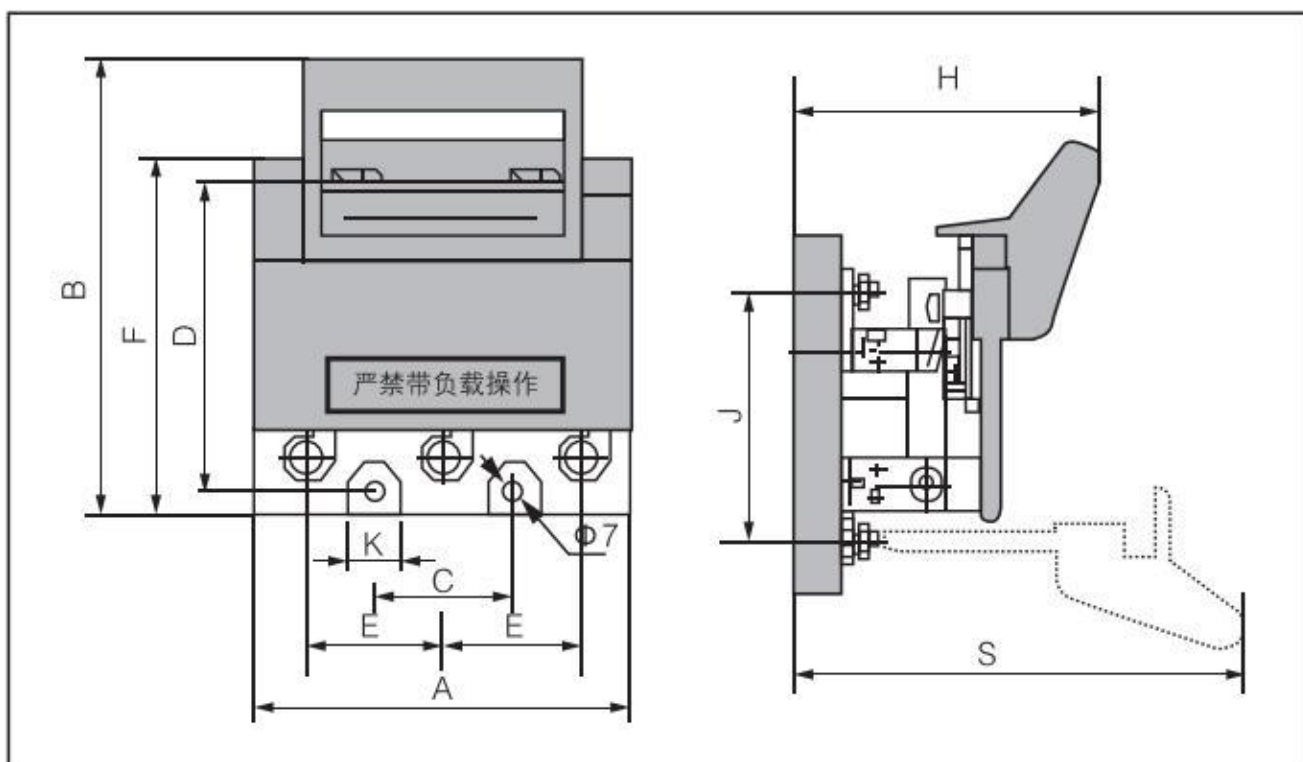


表 3

规格 型号	A	B	E	F	J	H	G	K	C	D	Φ
	200	190	195	70	160	110	105	210	25	70	140
400	220	245	80	210	145	130	250	38	80	190	7
600	270	300	100	245	285	130	290	40	100	220	9

BRHS11 板前接线板后出线（见图 4 和表 4）

图 4

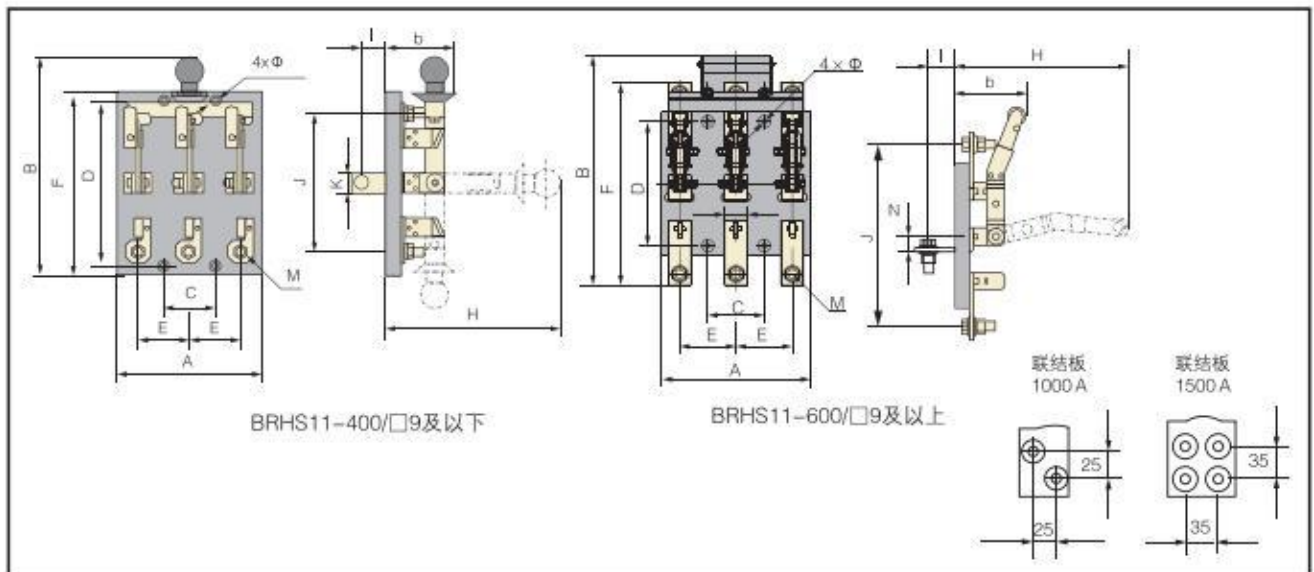


表 4

规格 型号	200			400			600			1000			1500		
	2P	3P	4P	2P	3P	4P	2P	3P	4P	2P	3P	4P	2P	3P	4P
A	160	190	265	200	220	300	240	270	370	280	330	450	300	380	510
B	330	330	370	395	395	455	500	460	460	560	520	520	580	540	540
C	140	70	140	160	80	160	200	100	200	240	120	240	260	130	260
D	220	220	220	260	260	260	220	220	220	220	220	220	260	260	260
E	70	70	70	80	80	80	100	100	100	120	120	120	130	130	130
F	245	245	245	285	285	285	354	354	354	374	374	374	434	434	434
H	240	240	240	280	280	300	390	370	370	450	430	430	470	450	450
h	100	100	100	110	110	110	100	95	95	150	145	145	160	150	150
I	35	35	35	35	35	35	36	36	36	36	36	36	40	40	40
J	170	170	170	216	216	216	320	320	320	304	304	304	340	340	340
K	20	20	20	30	30	30	40	40	40	50	50	50	70	70	70
N	—	—	—	—	—	—	30	30	30	40	40	40	46	46	46
M	8	8	8	12	12	12	16	16	16	12	12	12	12	12	12
Φ	7	7	7	7	7	7	9	9	9	9	9	9	11	11	11

BRHD13 板前接线（见图 5 和表 5）

图 5

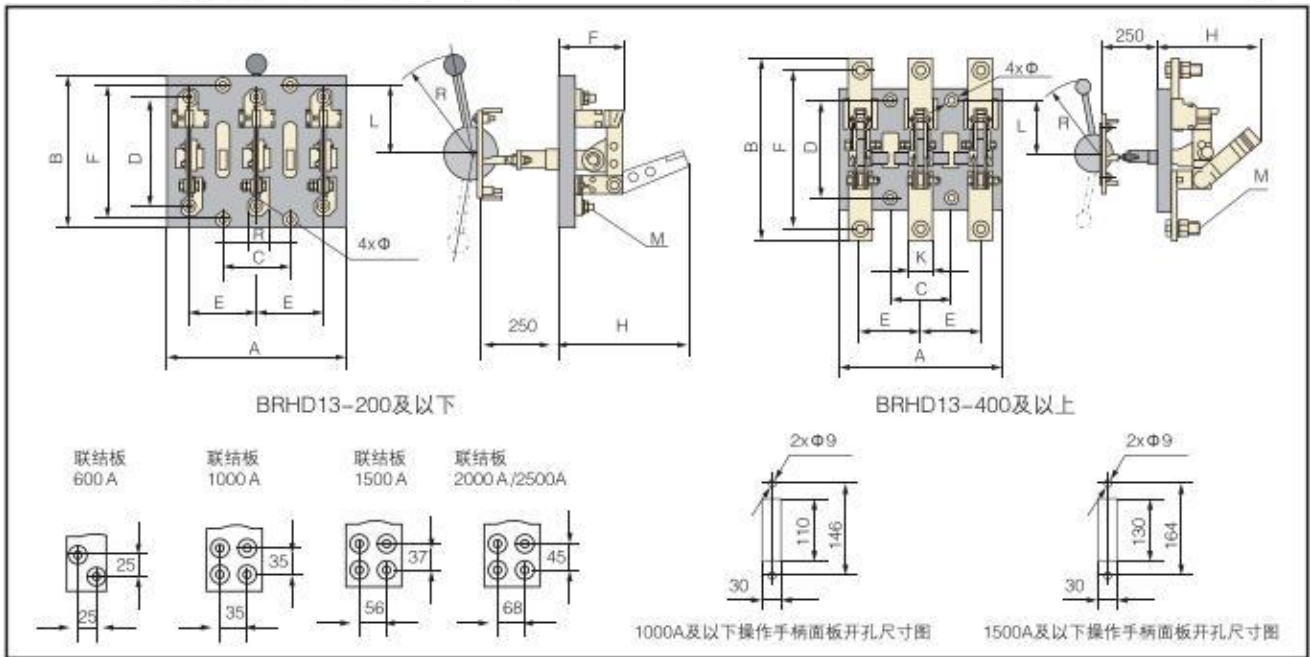


表5

规格 型号	100			200			400			600			1000			1500		2000/2500	
	2P	3P	4P	2P	3P	4P	2P	3P	4P	2P	3P	4P	2P	3P	4P	3P	4P	3P	4P
A	190	210	290	220	240	330	240	270	370	280	325	450	310	360	490	500	680	600	790
B	190	190	190	205	205	205	300	300	300	315	315	315	355	355	355	355	390	390	390
C	160	80	160	180	90	180	200	100	200	240	120	240	260	130	260	180	360	200	400
D	160	160	160	160	160	160	160	160	160	160	160	160	160	160	160	160	160	160	160
E	80	80	80	90	90	90	100	100	100	120	120	120	130	130	130	180	180	200	200
F	130	130	130	165	165	165	260	260	260	244	244	244	250	250	250	247	247	260	260
H	160	160	160	185	185	185	190	190	190	235	235	235	235	235	235	235	235	260	260
K	—	—	—	—	—	—	40	40	40	50	50	50	70	70	70	100	100	120	120
L	82	82	82	88	88	88	82	82	82	78	78	78	78	78	78	80	80	80	80
R	180	180	180	180	180	180	180	180	180	230	230	230	230	230	230	280	280	280	280
M	8	8	8	12	12	12	16	16	16	12	12	12	12	12	12	12	12	16	16
Φ	7	7	7	7	7	7	9	9	9	9	9	9	11	11	11	11	11	13	13

BRHD13BX 板前接线 (见图 6 和表 6)

图 6

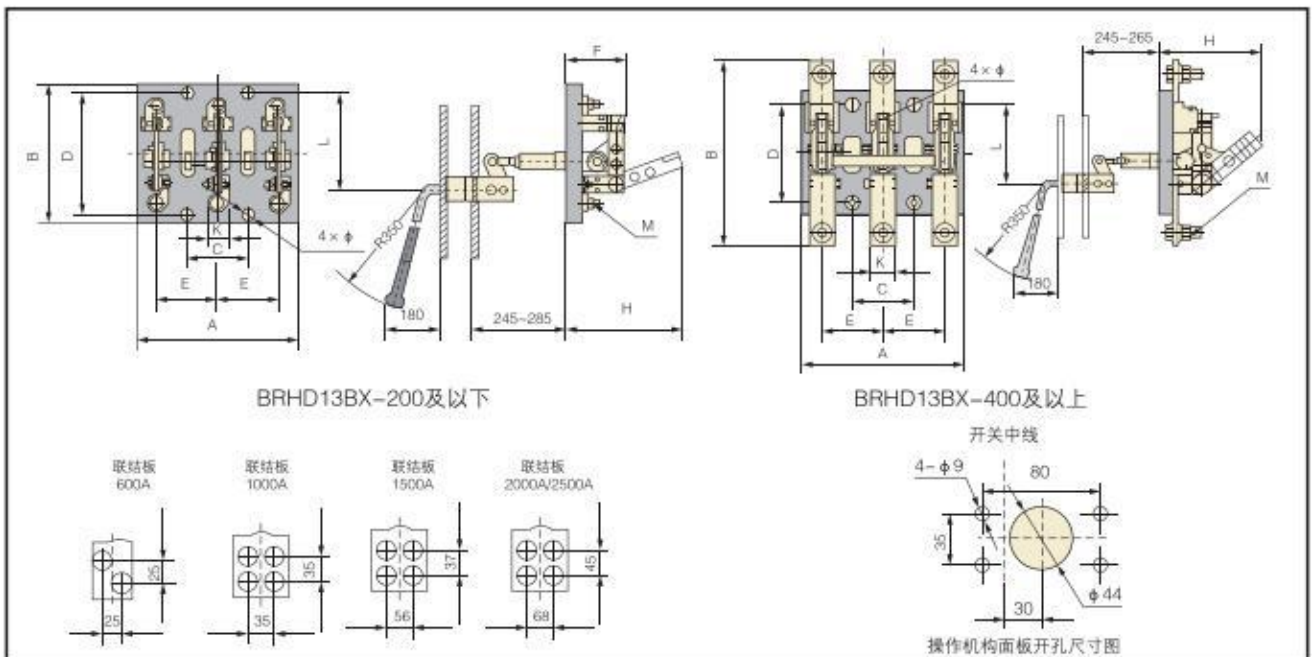


表6

规格 型号	100			200			400			600			1000			1500		2000/2500	
	2P	3P	4P	2P	3P	4P	2P	3P	4P	2P	3P	4P	2P	3P	4P	3P	4P	3P	4P
A	190	210	290	220	240	330	240	270	370	280	325	450	310	360	490	500	680	600	790
B	190	190	190	205	205	205	300	300	300	315	315	315	355	355	355	355	355	390	390
C	160	80	160	180	90	180	200	100	200	240	120	240	260	130	260	180	360	200	400
D	160	160	160	160	160	160	160	160	160	160	160	160	160	160	160	160	160	160	160
E	80	80	80	90	90	90	100	100	100	120	120	120	130	130	130	180	180	200	200
H	160	160	160	185	185	185	190	190	190	235	235	235	235	235	235	235	235	260	260
K	—	—	—	—	—	—	40	40	40	50	50	50	70	70	70	100	100	120	120
L	125	125	125	125	125	125	135	135	135	137	137	137	137	137	137	137	137	137	137
M	8	8	8	12	12	12	16	16	16	12	12	12	12	12	12	12	12	16	16
Φ	7	7	7	7	7	7	9	9	9	9	9	9	9	9	9	11	11	11	11

BRHS13 板前接线板后出线 (见图 7 和表 7)

图 7

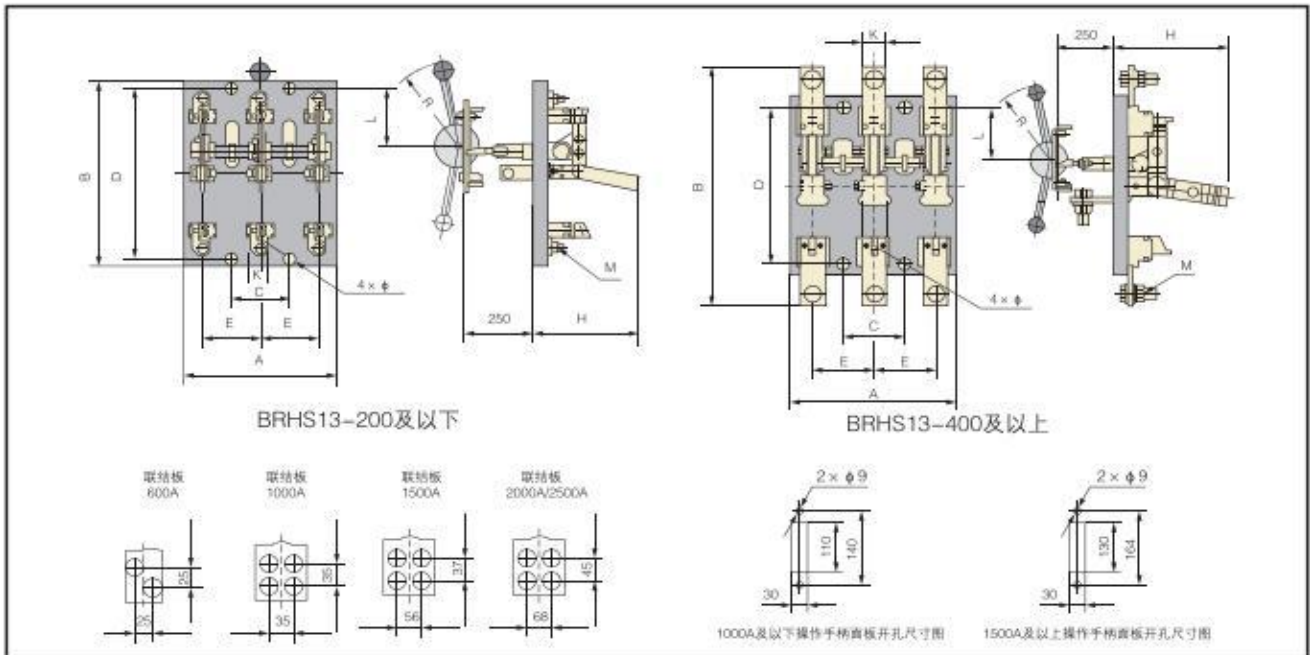


表 7

规格 型号	100			200			400			600			1000			1500		2000/2500	
	2P	3P	4P	2P	3P	4P	2P	3P	4P	2P	3P	4P	2P	3P	4P	3P	4P	3P	4P
A	190	210	290	220	240	330	240	270	370	280	325	450	310	360	490	500	680	600	790
B	270	270	270	300	300	300	400	400	400	435	435	435	480	480	480	450	450	525	525
C	160	80	160	180	90	180	200	100	200	240	120	240	260	130	260	180	360	200	400
D	240	240	240	240	240	240	240	240	240	240	240	240	260	260	260	240	240	260	260
E	80	80	80	90	90	90	100	100	100	120	120	120	130	130	130	180	180	200	200
J	210	210	210	255	255	255	355	355	355	358	358	358	405	405	405	355	355	405	405
H	160	160	160	185	185	185	190	190	190	235	235	235	255	255	255	235	235	260	260
I	35	35	35	26	26	26	36	36	36	36	36	36	32	32	32	48	48	50	50
K	—	—	—	—	—	—	40	40	40	50	50	50	70	70	70	100	100	120	120
L	75	75	75	70	70	70	70	70	70	60	60	60	70	70	70	60	60	70	70
R	180	180	180	180	180	180	180	180	180	230	230	230	230	230	230	280	280	280	280
M	8	8	8	12	12	12	16	16	16	12	12	12	12	12	12	12	12	16	16
Φ	7	7	7	7	7	7	9	9	9	9	9	9	11	11	11	11	11	13	13

BRHS13BX 板前接线 (见图 8 和表 8)

图 8

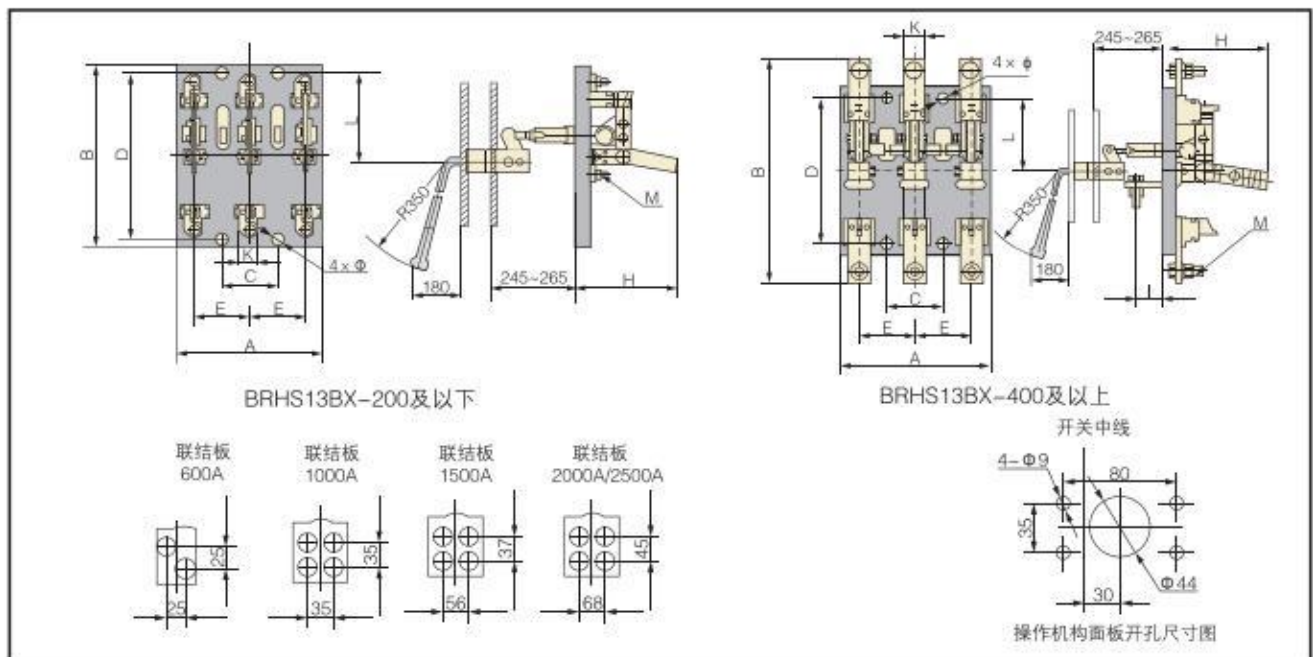


表8

规格 型号	100			200			400			600			1000			1500		2000/2500	
	2P	3P	4P	2P	3P	4P	2P	3P	4P	2P	3P	4P	2P	3P	4P	3P	4P	3P	4P
A	190	210	290	220	240	330	240	270	370	280	325	450	310	360	490	500	680	600	790
B	270	270	270	300	300	300	400	400	400	435	435	435	480	480	480	450	450	525	525
C	160	80	160	180	90	180	200	100	200	240	120	240	260	130	260	180	360	200	400
D	240	240	240	240	240	240	240	240	240	240	240	240	260	260	260	240	240	260	260
E	80	80	80	90	90	90	100	100	100	120	120	120	130	130	130	180	180	200	200
J	210	210	210	255	255	255	355	355	355	358	358	358	405	405	405	355	355	405	405
H	160	160	160	185	185	185	190	190	190	235	235	235	255	255	255	235	235	260	260
I	35	35	35	26	26	26	36	36	36	36	36	36	32	32	32	48	48	50	50
K	—	—	—	—	—	—	40	40	40	50	50	50	70	70	70	100	100	120	120
L	125	125	125	120	120	120	125	125	125	117	117	117	127	127	127	117	117	127	127
M	8	8	8	12	12	12	16	16	16	12	12	12	12	12	12	12	12	16	16
Φ	7	7	7	7	7	7	9	9	9	9	9	9	11	11	11	11	11	13	13

电 器 设 备 专 业 制 造 商

保定华起电器设备有限公司
地址：保定市华光路 123 号
电话：0312-3372021 3372023
传真：0312-3372022
网址：www.derdqc.com